

VGA キャプチャ映像配信システム

取扱説明書

Ver.1.0.5



株式会社 エヌエスアイ

1. 改訂履歴

Ver	発行日	改定内容
1.0.0	2026/01/16	初版発行
1.0.1	2026/01/23	製品構成修正 操作チュートリアル修正
1.0.2	2026/01/29	全体修正
1.0.3	2026/02/21	全画面表示、表示位置変更機能の追加
1.0.4	2026/02/27	映像配信方法を追記
1.0.5	2026/03/18	Android アプリの説明を追記

2. 目次

1. 改訂履歴	2
2. 目次	3
3. 本書の目的・注意事項	4
• ご利用にあたってのお願い	4
• 電源についての注意点	4
4. クイックスタート	5
5. 映像配信方法について	9
6. 製品概要	10
• 接続図	10
• 動作確認済み OS およびブラウザ	10
7. 初期セットアップ手順(ラズパイ)	11
• IP アドレスを設定	11
• ラズパイの再起動	11
8. 初期セットアップ手順(クライアント)	12
• Windows の場合	12
• iPhone・iPad の場合	14
• Android の場合	15
9. Android アプリについて	16
10. ユーザー認証・アクティベーション	19
• ログイン	19
• アクティベーション	20
11. 画面構成と基本操作	21
• 初期画面	21
• ログイン画面	23
• 設定画面	24
12. ソフト更新方法	25
13. ライセンス情報	28

3. 本書の目的・注意事項

本書は、製品の利用にあたって必要な情報をまとめたユーザーマニュアルです。

製品を安全かつ正しくご利用いただくために、ご利用の前に内容を必ずお読みください。

本書は製品に関する基本的な操作方法、仕様、注意事項等を掲載しています。

必要に応じてタブレット等で表示するか、印刷してご確認ください。

- ご利用にあたってのお願い
 - 本ユーザーマニュアルに記載されていない使用方法による動作は保証いたしかねます。
 - 本ユーザーマニュアルは製品の改良などにより、予告なく内容を変更する場合があります。
 - 内容についてご不明な点がございましたら、弊社までご連絡ください。
 - 本ユーザーマニュアルの一部または全部を、無断で転載・複製することを禁じます。
 - 本文中に記載されている会社名及び製品名は、各社の商標または登録商標です。

- 電源についての注意点
 - 本製品の Raspberry Pi(以後ラズパイ)に使用する電源は 5.1V5A を使用しています。ラズパイ5専用電源となっておりますので、他での使用を禁止いたします。
 - 本製品以外の機器(Raspberry Pi 4 や PC)への接続は行わないでください。他の機器に接続した場合、故障する恐れがあります。

4. クイックスタート

本章では、本製品をすぐにご利用いただけるよう、最低限必要なセットアップ手順に絞って説明します。

1. 接続構成の確認

クライアント PC とラズパイを同じネットワークに接続してください。

本製品はラズパイで動作する Web サーバー機能を利用して映像画面を配信しているため、クライアント PC は、ラズパイと同じネットワークに接続されている必要があります。

ラズパイの初期 IP アドレス(有線)は 192.168.100.200 となっています。

※ 無線(Wi-Fi)接続での利用方法については「6. 初期セットアップ手順」を参照してください。

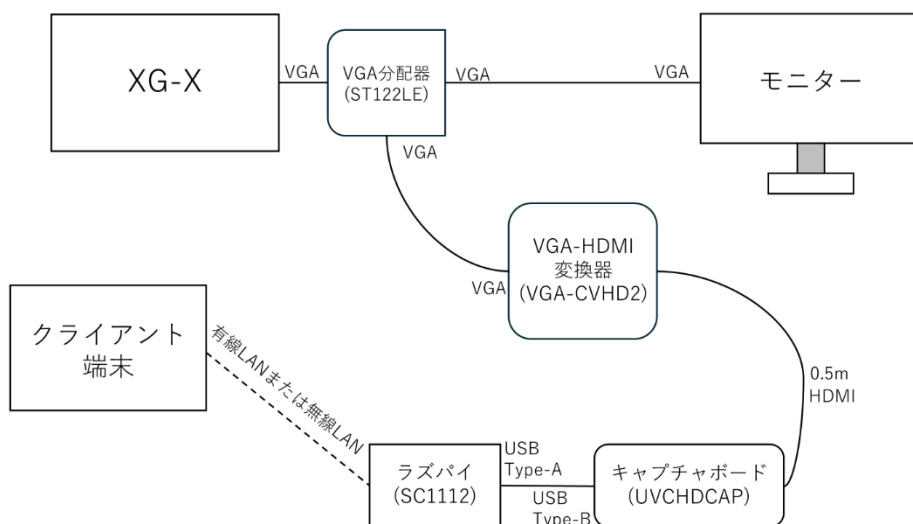
2. 機器の接続方法

以下の手順で機器を接続してください。

- XG-X の映像を VGA 分配器で 2 系統に分けます。
- 一方をモニターへ接続します。
- もう一方を VGA-HDMI 変換器に接続します。
- HDMI ケーブルでキャプチャボードに接続します。
- キャプチャボードを USB ケーブルでラズパイに接続します。

※ 分配器、変換器は給電が必要です。

[接続図]



3. 電源投入

ラズパイの電源を入れてください。

4. 画面へのアクセス

クライアント PC でブラウザを起動し、アドレスバーに以下を入力してください。

[ラズパイの IP アドレス]:8080

例) ラズパイの IP アドレスが出荷時かつ有線の場合

192.168.100.200:8080

5. 認証

起動すると、以下の画面が表示されます。



http://127.0.0.1:5000

このサイトがログインすることを求めています。

ユーザー名

パスワード

ログイン キャンセル

以下を入力し、ログインボタンをクリックしてください。

ユーザー名: user1

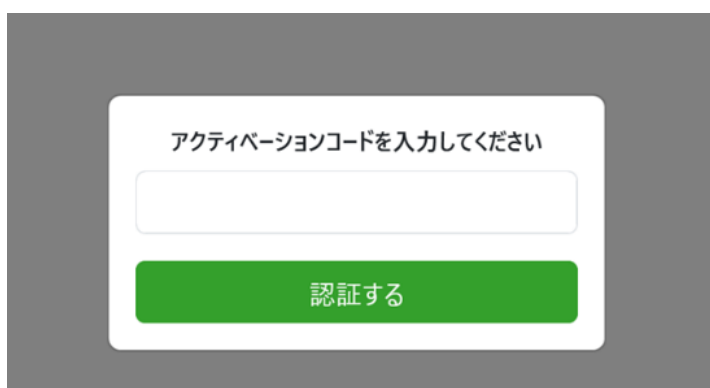
パスワード: pass

ログインボタンを押すと、初期画面が表示されます。

すべての機能を使用するには、初回起動時に認証を行ってください。



右上の認証ボタンを押すと、アクティベーションコード入力欄が表示されます。



端末ごとに配布されたコードを入力してください。

XXXXX-XXXXX-XXXXX-XXXXX(0~9、A~Fの20桁のコード)

6. 正常動作の確認

以下の項目を満たしていれば、正常に動作しています。

- カメラ接続状態が「正常」であること
- fps が 0 より大きいこと
- 映像が画面に表示されていること



上記を確認後、詳細な設定や操作方法については以降の章を参照してください。

アプリを終了する際は、次ページの「7. アプリの終了方法」に従って操作してください。

7. アプリの終了方法

アプリを終了する際は、ブラウザのタブを閉じてからブラウザを終了してください。

タブを残したままブラウザを閉じると、次回起動時にアプリが正常に動作しない場合があります。

なお、終了方法はPC、iPhone、iPad、Android すべての端末で共通です。

例) Android(Chrome) の場合

① タブ一覧画面を表示

※ タブ一覧ボタンの位置はブラウザによって異なります。



② 「VGA キャプチャ映像配信システム」のタブを削除



5. 映像配信方法について

本章では、映像配信方法の【mjpeg 版】と【HLS 版】の違いについて説明します。

- 【mjpeg】とは
1 枚 1 枚の静止画像 (JPEG 画像) を連続して表示することで映像を構成する方式です。
それぞれの画像が独立しているため構造がシンプルで、
処理遅延が少ないことが特長です。
- 【HLS】とは
映像を数秒単位の短い動画ファイルに分割し、それらを順番に再生する方式です。
主にインターネット動画配信で広く使用されており、
安定した再生や端末互換性に優れていることが特長です。

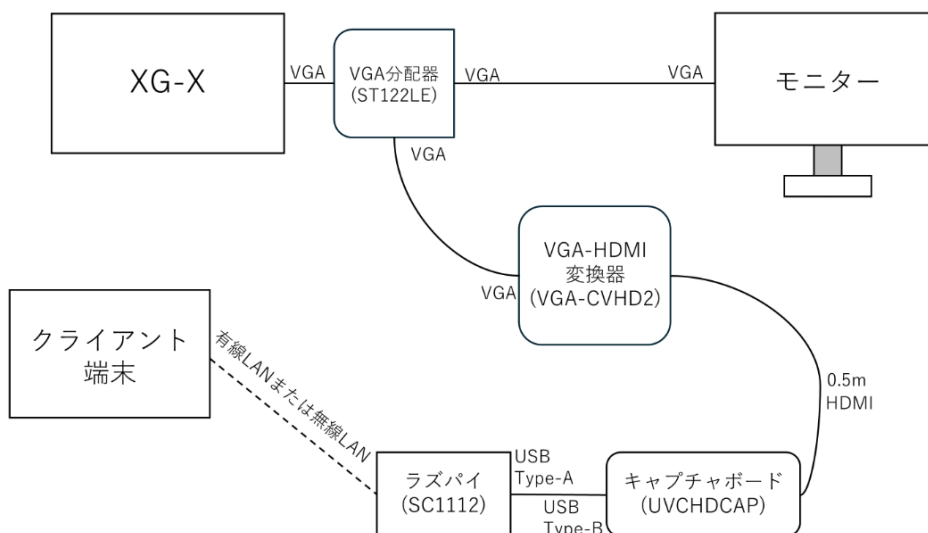
- 性能比較

項目	mjpeg 版	HLS 版
遅延	約1秒	PC:1~2秒/スマホ:3~4秒
iOS 全画面	ブラウザの UI が表示される 	UI 非表示で表示可能 
推奨用途	低遅延で監視	iOS で全画面表示

6. 製品概要

本製品の概要について説明します。

- 接続図



接続機器	機器の役割
XG-X	映像を出力します。
VGA 分配器	XG-X から受け取った映像を2つに分配します。 モニターと VGA-HDMI 変換器に出力します。
モニター	XG-X から受け取った映像をそのまま表示します。
VGA-HDMI 変換器	キャプチャボードに VGA 入力がないため、HDMI に変換し、キャプチャボードに映像を取り込めるようにします。
キャプチャボード	ラズパイに VGA 映像を取り込みます。
ラズパイ	クライアント PC にアプリを配信します。
クライアント端末	ラズパイの配信を受け取り、アプリを起動します。

- 動作確認済み OS およびブラウザ

- Windows 11 : Microsoft Edge / Firefox / Google Chrome
- Android 13 : Google Chrome
- iOS 18.3.1 : Safari
- iPadOS 18.7.5 : Safari

7. 初期セットアップ手順(ラズパイ)

本章では、ラズパイの初期セットアップ手順について説明します。
クライアント側の設定を行う前に、本章の手順を実施してください。

- IP アドレスを設定

ラズパイの電源を入れると自動でアプリが起動します。

- 有線の場合

ラズパイとクライアント端末を有線 LAN で接続してください。

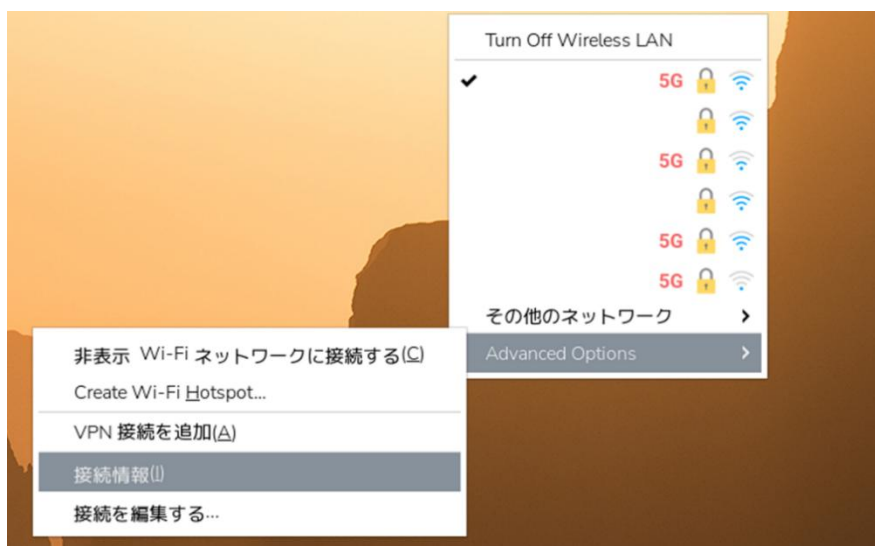
- 無線の場合

- ① ラズパイが接続する Wi-Fi を選択

Wi-Fi アイコン > 接続したい Wi-Fi をクリック

- ② ラズパイの IP アドレスを確認

Wi-Fi アイコン > Advanced Options > 接続情報 > IP アドレス



- ラズパイの再起動

IP アドレスの設定終了後、以下の手順でラズパイを再起動してください。

左上の Raspberry Pi アイコン > ログアウト > reboot

8. 初期セットアップ手順(クライアント)

本章では、クライアント端末からアプリにアクセスするための初期セットアップの方法について説明します。
お使いの端末(Windows、iPhone・iPad、Android)に応じて該当する手順を参照してください。

- Windows の場合

- 有線の場合

PC で左下の検索バーにコントロールパネルと入力し、コントロールパネルを開いてください。



以下の手順に沿ってネットワークを設定してください。

- ① ネットワークとインターネットをクリック
- ② ネットワークと共有センターをクリック
- ③ アダプター設定の変更をクリック
- ④ 接続したい有線ネットワークをダブルクリック
- ⑤ プロパティをクリック
- ⑥ インターネット プロトコル バージョン 4 をダブルクリック
- ⑦ 次の IP アドレスを使う をクリック
- ⑧ 入力欄に IP アドレスとサブネットマスクを入力
IP アドレス: 192.168.100.0~254(200 を除く)
サブネットマスク: 255.255.255.0
- ⑨ OK ボタンをクリック

ネットワーク接続後、ブラウザを起動し URL に以下を入力
[ラズパイの IP アドレス]:8080

例)ラズパイの IP アドレスが出荷時で有線の場合

<http://192.168.100.200:8080>

■ 無線の場合



以下の手順に沿ってネットワークを設定してください。

- ① PC で右下の Wi-Fi アイコンをクリック
- ② Wi-Fi アイコンの右の右矢印をクリック
- ③ ラズパイと同じネットワークに接続する。

PC でブラウザを開いて URL に以下を入力

[ラズパイの IP アドレス(無線)]:8080

- iPhone・iPad の場合
- ① 「設定」を起動し、「Wi-Fi」をタップしてください。



- ② ラズパイと同じネットワークを選択してください。
- ③ ブラウザを開いて以下の URL を入力
[ラズパイの IP アドレス(無線)]:8080

- Android の場合

- ① 「設定」を起動し、「ネットワークとインターネット」をタップしてください。



- ② 「インターネット」をタップしてください。
- ③ ラズパイと同じネットワークを選択してください。
- ④ ブラウザを開いて以下の URL を入力
[ラズパイの IP アドレス(無線)]:8080

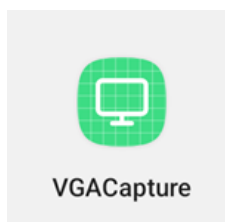
9. Android アプリについて

本章では、Android アプリの使用方法や機能について説明します。

キャリア通信ではブラウザ版でラズパイへ接続できないため、本アプリを使用して接続を行います。

- 起動方法

- ① Android 端末をラズパイと同じ Wi-Fi に接続してください。
- ② ホーム画面で「VGCapture」アプリをタップしてください。



- ③ 起動後の画面

アプリを起動すると、以下の画面が表示されます。



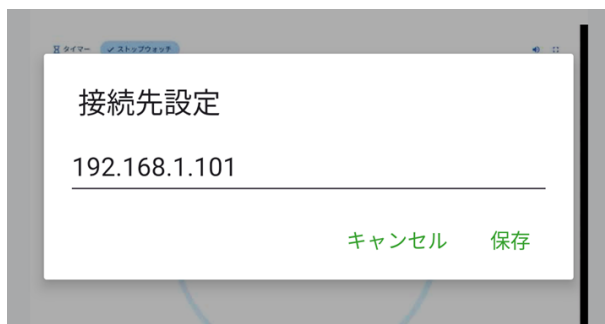
④ 起動後の画面

ヘッダー部分の接続先ボタンをタップしてください。

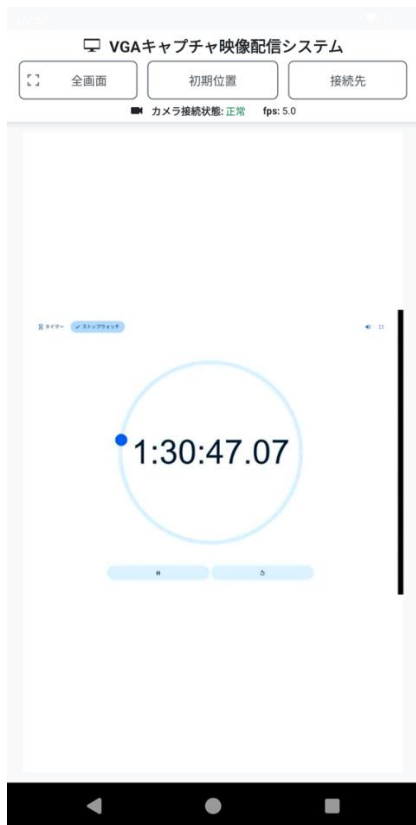


以下の画面が表示されます。

接続するラズパイの IP アドレスを入力し、保存ボタンを押してください。



映像が表示されたら接続完了です。



- 機能

Android アプリは監視専用ソフトです。ログ・設定機能は搭載していません。

ログ・設定を行いたい場合は、ブラウザ版をご利用ください。

映像のズーム、移動などの操作方法はブラウザと同様です。

- 補足

アクティベーションが完了していない場合、以下の画面が表示されます。

ブラウザ版でアクティベーションを行うことで映像が表示されます。



10. ユーザー認証・アクティベーション

本章では、ユーザー認証とアクティベーション認証の方法について説明します。

- ログイン

アプリ起動後、ユーザー認証画面が表示されます。

このサイトがログインすることを求めています。

ユーザー名

パスワード

本システムには、5人分のユーザーが設定されています。

ユーザー名とパスワードを入力し、ログインボタンを押すとユーザー認証が完了します。

ユーザー名	パスワード
user1	pass
user2	
user3	
user4	
user5	

ユーザー名またはパスワードが誤っている場合、認証画面が再表示されます。

また、すでにログイン中のユーザーでログインした場合、以下が表示されます。

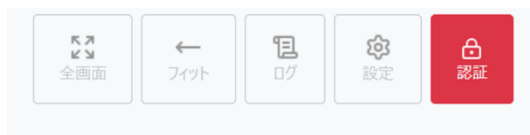
```
{ "detail": "このユーザーはすでにログインしています。再度、ログイン認証するためにはブラウザを再起動する必要があります。" }
```

この場合、ブラウザがログイン情報を保持しているため、タブを閉じてブラウザを再起動してください。

- アクティベーション
本製品の機能を利用するには、アクティベーションが必要です。

① 認証ボタンをクリック

初期画面右上の認証ボタンをクリックします。

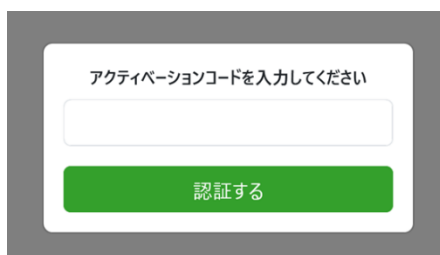


② アクティベーションコードの入力

入力欄にアクティベーションコードを入力します。

[アクティベーションコード]

XXXXXX-XXXXXX-XXXXXX-XXXXXX (0~9,A~Fの20桁)



③ 認証完了

正しいコードが入力されると、「認証が完了しました。再読み込みします。」と表示されます。

認証が成功すると、[認証]ボタンが、[認証済み]に変化し、本製品の機能が利用可能となります。

[認証前]



[認証後]



11. 画面構成と基本操作

本章では、アプリの画面構成と基本の操作方法について説明します。

- 初期画面

ブラウザで開いたときに表示される初期画面です。



[ステータス (左上拡大)]



ステータス	説明
カメラ接続状態	カメラ接続状態を表示します。
セッション数	現在のログインユーザー数を表示します。
fps	1秒間の表示更新回数を表示します。

[操作ボタン (右上拡大)]



操作ボタン	説明
全画面表示	映像を全画面で表示することができます。
フィットボタン	映像の表示位置を初期状態に戻します。
ログボタン	ログ画面を表示します。
設定ボタン	設定画面を表示します。
認証ボタン	アクティベーション認証画面を表示します。

操作方法	PC	スマホ
移動(表示位置の変更)	映像上でドラッグすると、 表示位置を移動できます。	1本指でドラッグすると、 表示位置を移動できます。
拡大・縮小	マウスホイールで操作します ・前に回す = 拡大 ・後ろに回す = 縮小	2本指でピンチ操作をします。 ・指を広げる = 拡大 ・指を縮める = 縮小

[全画面表示中の画面]

※表示している映像は確認用の例です。



- ログ画面

動作ログを表示します。



- 設定画面

設定
×

🔑 パスワード変更 1

現在のユーザー： user

現在のパスワード

新しいパスワード

新しいパスワード(確認用)

🔄 設定更新

📶 IP設定 2

IPアドレスを入力することで、自動的に更新されます。

IPアドレス

🔄 設定更新

🕒 時刻設定 3

2026-01-14 17:33:32

時刻同期方式

自動
※ 起動時 / 00:00 にクライアントPCと同期

手動

🕒

※ 手動選択時のみ有効

🔄 設定更新

📊 ステータス 4

稼働時間 0:09:48 リセット

エラー回数 0 リセット

No.	設定内容	説明
①	パスワード変更	パスワードの変更を行うことができます。 パスワード変更には現在のパスワード入力が必要となります。
②	IP 設定	ラズパイの Wi-Fi の IP アドレスを変更します。
③	時刻設定	時刻の設定を行うことができます。 自動モード：ブラウザを開いている PC から定期的に時刻を取得します。 手動モード：入力された値をラズパイに反映します。右の時計のボタンを押すことで現在時刻を入力欄にセットします。
④	ステータス	ステータスを表示します。 起動時間：起動してからの総稼働時間 エラー回数：キャプチャーユニットから画像取得失敗回数を表示します。 それぞれ、右のリセットボタンで 0 にクリアできます。

12. ソフト更新方法

本章は、本製品のバージョンアップにおけるアプリケーションの更新方法について説明します。

① ZIP を展開する

最新アプリは指定のダウンロードリンクよりダウンロードしてください。

ZIP ファイルがダウンロードされたら右クリックし、「すべて展開」を選択します。

展開されると、以下のようになります。

static	2026/03/18 8:45	ファイル フォルダー	
templates	2026/03/18 8:45	ファイル フォルダー	
activation.pyc	2026/03/18 8:48	Compiled Python ...	8 KB
app.pyc	2026/03/18 8:48	Compiled Python ...	1 KB
config.ini	2026/03/13 17:52	構成設定	1 KB
config_ini.pyc	2026/03/18 8:48	Compiled Python ...	6 KB
ip_config.pyc	2026/03/18 8:48	Compiled Python ...	7 KB
load_pass_csv.pyc	2026/03/18 8:48	Compiled Python ...	3 KB
log_service.pyc	2026/03/18 8:48	Compiled Python ...	3 KB
logger_util.pyc	2026/03/18 8:48	Compiled Python ...	7 KB
main.pyc	2026/03/18 8:48	Compiled Python ...	23 KB
save_newpass_csv.pyc	2026/03/18 8:48	Compiled Python ...	2 KB
session.pyc	2026/03/18 8:48	Compiled Python ...	3 KB
time_manager.pyc	2026/03/18 8:48	Compiled Python ...	3 KB
udp_image_service.pyc	2026/03/18 8:48	Compiled Python ...	7 KB
user_config.csv	2026/03/13 17:52	Microsoft Excel CS...	1 KB
video_service.pyc	2026/03/18 8:48	Compiled Python ...	14 KB

② FTP クライアントソフトをインストールする

ラズパイにアクセスするために、PC に FTP クライアントソフトをインストールします。

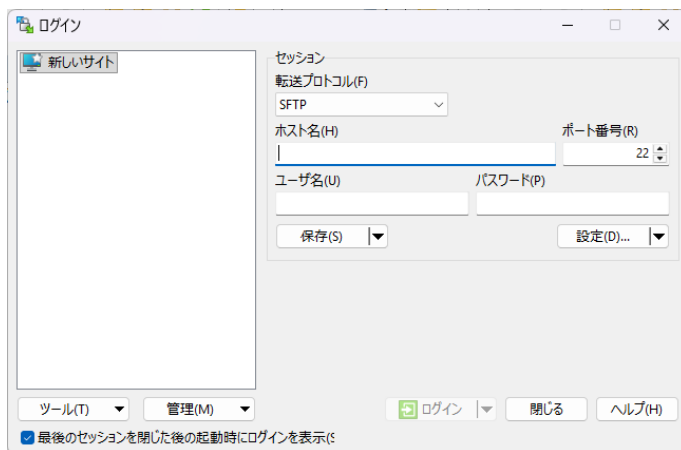
以降では、「WinSCP」を使用した場合の手順を説明します。

③ PC とラズパイを接続する

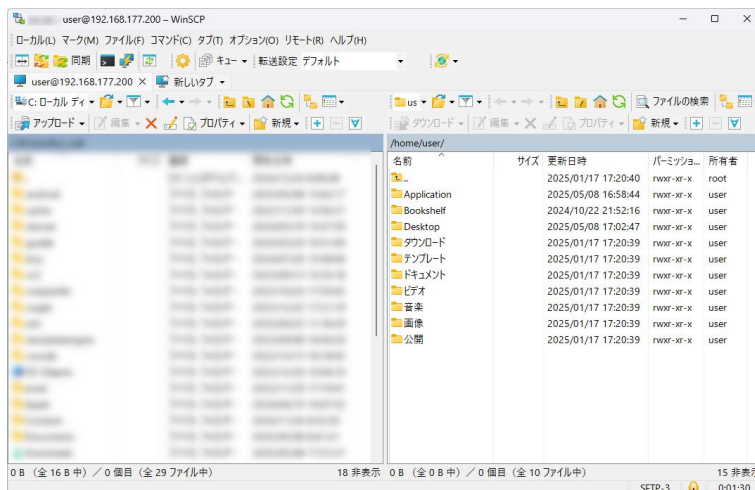
WinSCP を起動するとログイン画面が表示されます。

以下の内容を入力し、「ログイン」を実行してください。

- ・ホスト名 … ラズパイの IP アドレスを入力(有線 または 無線)
- ・ユーザー名 … 「user」を入力
- ・パスワード … 「pass」を入力



ログインが完了すると、以下の画面が表示されます。



④ ソフトをコピーする

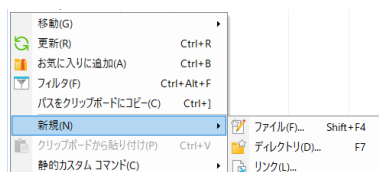
ログインすると画面左側に PC、右側にラズパイのフォルダが表示されます。

左側は、手順 1 で展開したフォルダを指定し、右側は、「/home/user」のフォルダを指定します。

コピーの前に、既存ソフトのバックアップを取ることを推奨します。

右側の空白スペースで右クリックし、新規 > ディレクトリ で新しいフォルダを作成します。

すべてのファイルを新しいフォルダ内にコピー(複製)してください。



⑤ ソフトを更新する

左側は、手順 1 で展開したフォルダを指定し、

右側は「/home/user/X_GX_monitor」のフォルダを指定します。

その後、左側のファイル一覧からすべてのファイルを選択し、右側にドラッグ&ドロップします。



[次回は表示しない]にチェックを入れ、「はい」を選択

A screenshot of a file manager window showing the directory structure of /home/user/X_GX_monitor/. The table below lists the files and folders with their names, sizes, update times, permissions, and owners.

名前	サイズ	更新日時	パーミッション	所有者
..		2025/12/23 17:05:37	rw-x-----	user
static		2025/12/23 17:08:15	rw-rw-r-x	user
templates		2025/12/23 17:16:28	rw-rw-r-x	user
venv		2025/12/23 17:53:32	rw-rw-r-x	user
activation.pyc	8 KB	2025/12/23 17:08:13	rw-rw-r--	user
app.pyc	1 KB	2025/12/23 17:08:14	rw-rw-r--	user
config.ini	1 KB	2025/12/23 17:08:13	rw-rw-r--	user
config_ini.pyc	6 KB	2025/12/23 17:08:14	rw-rw-r--	user
ip_config.pyc	7 KB	2025/12/23 17:08:14	rw-rw-r--	user
load_pass_csv.pyc	3 KB	2025/12/23 17:08:14	rw-rw-r--	user
log_service.pyc	3 KB	2025/12/23 17:08:14	rw-rw-r--	user
logger_util.pyc	7 KB	2025/12/23 17:08:14	rw-rw-r--	user
main.pyc	23 KB	2025/12/23 17:08:14	rw-rw-r--	user
save_newpass_csv.pyc	2 KB	2025/12/23 17:08:14	rw-rw-r--	user
session.pyc	3 KB	2025/12/23 17:08:14	rw-rw-r--	user
time_manager.pyc	3 KB	2025/12/23 17:08:14	rw-rw-r--	user
udp_image_service.pyc	7 KB	2025/12/23 17:08:14	rw-rw-r--	user
user_config.csv	1 KB	2026/03/18 12:32:39	rw-rw-r--	user
video_service.pyc	14 KB	2025/12/23 17:08:14	rw-rw-r--	user

上の図と同じ構成になっていれば問題ありません。

(アクティベーション済みの場合は、上記に加え「License.bin」ファイルが配置されます。)

⑥ ラズパイの再起動

ラズパイを再起動し、正常に起動するか確認してください。

13. ライセンス情報

本製品は、以下のオープンソースソフトウェアを使用しています。

以下に示す各ソフトウェアは、それぞれのライセンスに基づいて利用しています。

各ライブラリの著作権およびライセンス条項は、以下のリンクよりご確認ください。

ソフト

- FastAPI
Version 0.128.0
License MIT License
URL <https://github.com/fastapi/fastapi/blob/master/LICENSE>

- Opencv-python
Version 4.12.0.88
License MIT License
URL <https://github.com/opencv/opencv-python/blob/4.x/LICENSE.txt>

- Pydantic
Version 2.12.5
License MIT License
URL <https://github.com/pydantic/pydantic/blob/main/LICENSE>

- python-socketio
Version 5.16.0
License MIT License
URL <https://github.com/MykhailoZhbka/python-socketio/blob/main/LICENSE>

- starlette
Version 0.50.0
License BSD 3-Clause “New” or “Revised” License
URL <https://github.com/Kludex/starlette/blob/main/LICENSE.md>

- uvicorn
Version 0.40.0
License BSD 3-Clause “New” or “Revised” License
URL <https://github.com/Kludex/uvicorn/blob/main/LICENSE.md>
- Python
Version 3.11.9
License PSF License
URL <https://docs.python.org/3/license.html>